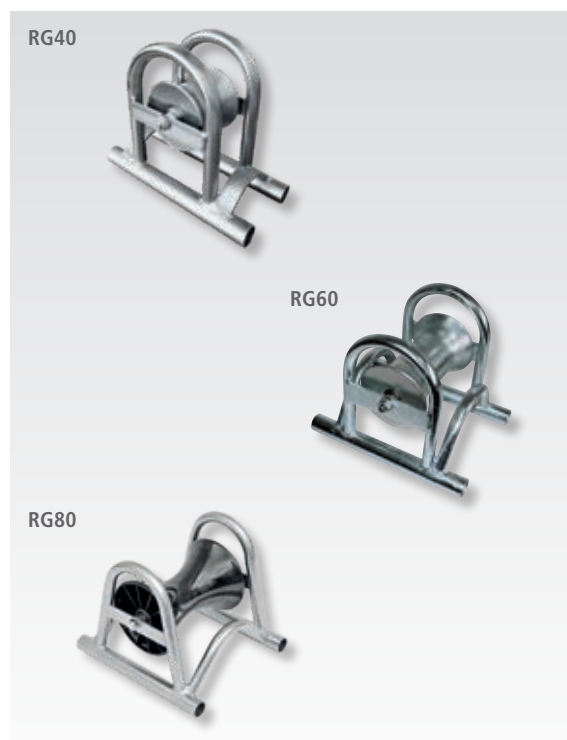
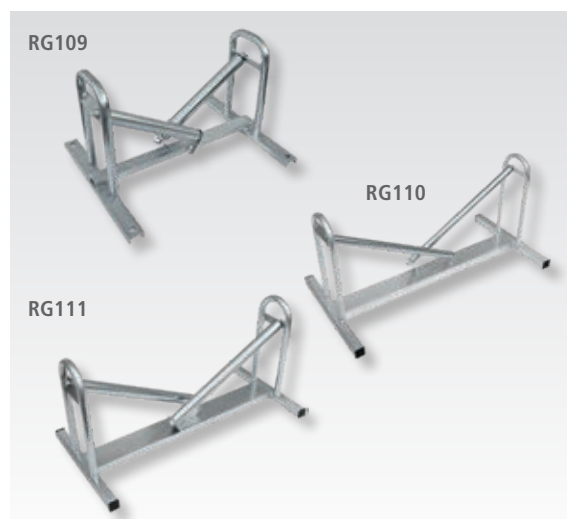


- GB** Galvanized steel cable roller.
- D** Verzinkte Kabelverlegerolle.
- F** Roule au pose-cable.
- E** Rodillo de guía de cable.
- I** Rullo guidacavo.

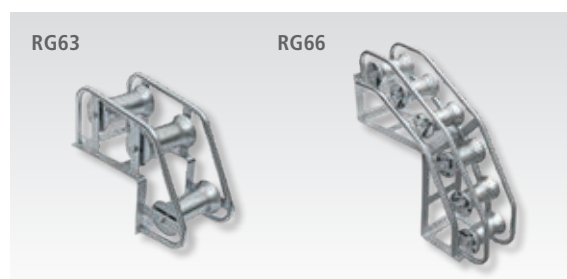
Item	Max cable	Weight	Dimensions L - W - H
RG40	Ø 60 mm	3,1 kg	297x140x253 mm
RG50	Ø 90 mm	2,9 kg	295x180x215 mm
RG60	Ø 135 mm	3,6 kg	300x240x250 mm
RG80	Ø 160 mm	3,3 kg	300x275x260 mm
RG90	Ø 180 mm	4,7 kg	300x275x255 mm
RG100	Ø 260 mm	6,7 kg	350x300x260 mm



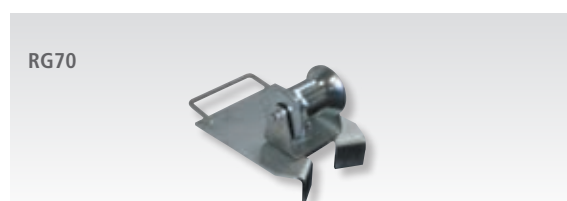
Item	Max cable	Weight	Dimensions L - W - H
RG109	Ø 380 mm	7,0 kg	395x500x310 mm
RG110	Ø 200 mm	13,5 kg	510x1000x480 mm
RG111	Ø 300 mm	21,5 kg	495x1000x495 mm



Item	Max cable	Weight	Dimensions L - W - H
RG63	Ø 160 mm	9,0 kg	490x240x400 mm
RG66	Ø 135 mm	27,00 kg	760x250x760 mm



Item	Max cable	Weight	Dimensions L - W - H
RG70	Ø 80 mm	5,9 kg	300x245x150 mm
RG72	Ø 100 mm	6,60 kg	300x245x150 mm



MEC3 / MEC4 / MEC5 / MEC6

- GB** Cable laying multi-rollers chain device for protection on pass-over cable installations.
- D** Kable und Seilführungskette zum Schutz bei Überquerungen von Leitungen.
- F** Chaîne a rouleaux articulé pour la protection de câble.
- E** Cadena transportadora de rodillos articulados para la protección de cable.
- I** Rulliera a catena snodata per la protezione del sovrappasso di cavi.

Item	Max cable	Weight	Dimensions L - W - H
MEC3	Ø 130 mm	5,1 kg	420x183x110 mm
MEC4	Ø 130 mm	6,8 kg	550x183x110 mm
MEC5	Ø 130 mm	8,5 kg	680x183x110 mm
MEC6	Ø 130 mm	10,2 kg	810x183x110 mm



RG18 / RG19 / RG20

- GB** Cable protecting socket with quad-rollers guiding frame, mounted on ball bearings.
- D** Verzinktes Kabeleinführgerät zum Schutz von Zugseil/Kabel, mit 4 rollen und Spannvorrichtung zur Befestigung im Rohr.
- F** Dispositif de déviation avec 4 rouleaux monté sur des paliers balle blindé.
- E** Conduit de protección de cables, con 4 rodillos montado sobre cojinetes de esferas apantallados.
- I** 4 rulli guidacavo disposti a cornice.

Item	Leight	Duct	Weight
RG18	360 mm	Ø 51 - 61 mm	3,2 kg
RG19	360 mm	Ø 76 - 86 mm	4,1 kg
RG20	360 mm	Ø 89 - 99 mm	4,8 kg

